

YK700XG

標準仕様: 大型

●アーム長 700mm ●最大可搬質量 20kg



注文型式

YK700XG				RCX340-4							
ロボット本体	Z軸ストローク 200:200mm 400:400mm	ツールフランジ 無記入: なし F: あり	ケーブル長 3L: 3.5m 5L: 5m 10L: 10m	適用コントローラ/ 制御軸数	安全規格	オプションA (OPA)	オプションB (OPB)	オプションC (OPC)	オプションD (OPD)	オプションE (OPE)	アノンバッテリー

コントローラ各種設定項目をご指定ください。RCX340▶ P.678

基本仕様

		X軸	Y軸	Z軸	R軸
軸仕様	アーム長	300 mm	400 mm	200 mm / 400 mm	—
	回転範囲	±130°	±150°	—	±360°
モータ出力 AC		750 W	400 W	400 W	200 W
減速機構	伝達方式	モータ ~ 減速機			
	減速機 ~ 出力	直結			
繰り返し位置決め精度*1		±0.02 mm	±0.01 mm	±0.01 mm	±0.004°
最高速度		8.4 m/sec	2.3 m/sec / 1.7 m/sec	2.3 m/sec / 1.7 m/sec	920° / sec
最大可搬質量		20 kg (標準仕様)、19 kg (ツールフランジ取付仕様)			
標準サイクルタイム: 2kg 可搬時*2		0.42 sec			
R軸許容慣性モーメント*3		1.0 kgm ²			
ユーザ配線		0.2 sq × 20 本			
ユーザ配管(外径)		φ6 × 3			
動作リミット設定		1. ソフトリミット 2. メカストップ(X, Y, Z軸)			
ロボットケーブル長		標準: 3.5 m オプション: 5 m, 10 m			
本体質量		Z軸 200 mm : 50 kg Z軸 400 mm : 52 kg			

*1. 周囲温度一定時の値です(X, Y軸)。
*2. 水平方向300mm, 垂直方向25mm往復, 粗位置決め時。
*3. 先端質量, R軸慣性モーメントの設定により加速度係数が自動設定されます。
※ 自立のマシンハーネスに, 他の配管・配線を取り付ける場合には弊社までご相談ください。

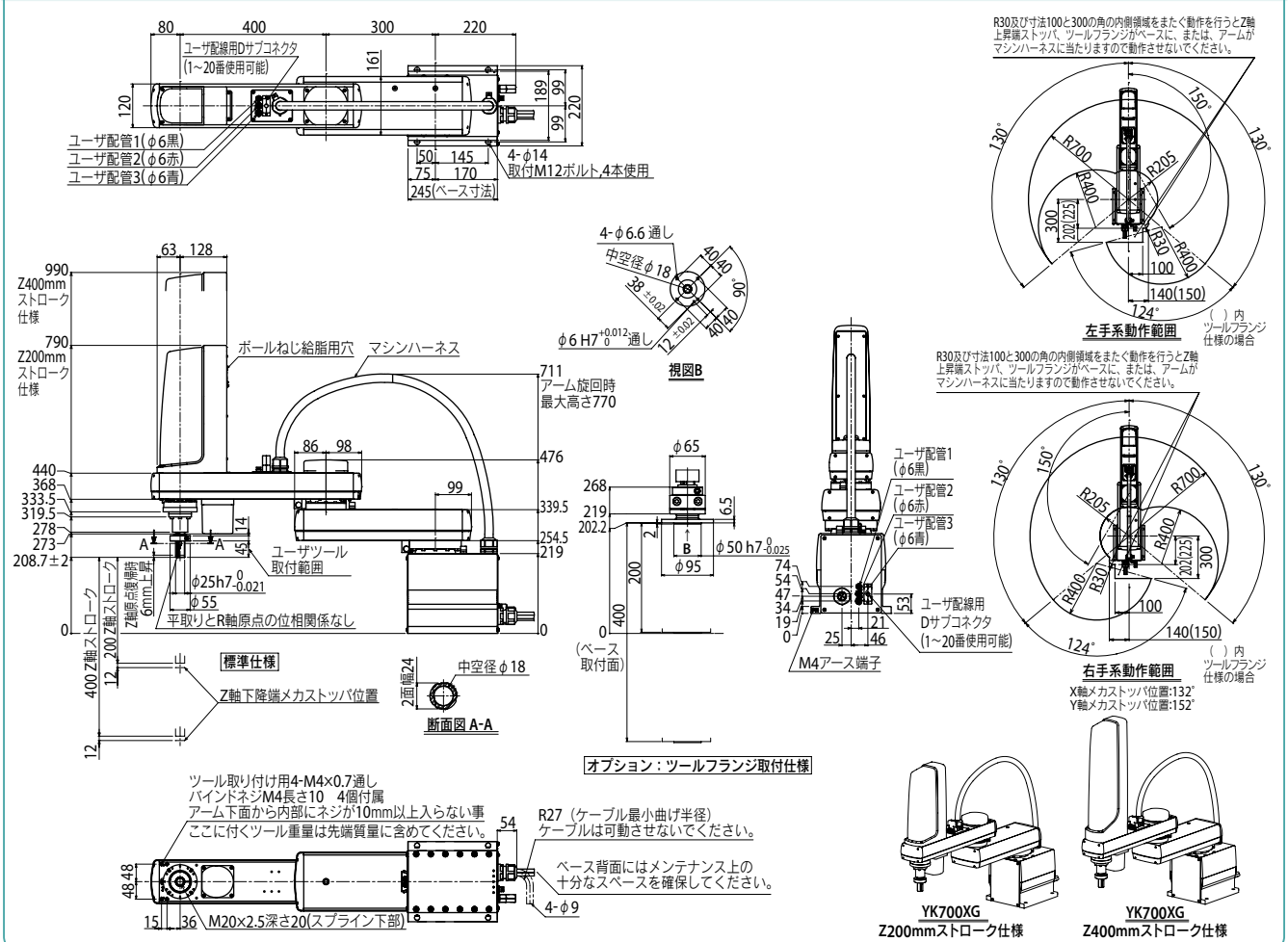
適用コントローラ

コントローラ	電源容量 (VA)	運転方法
RCX340	2500	プログラム ポイントトレース リモートコマンド オンライン命令

※ 可動範囲は, X, Y軸のメカストップの位置をずらすことで制限することができます。(出荷時は最大可動範囲) 詳細はマニュアル(設置マニュアル)をご参照ください。
※ 精度良く基準座標を設定するには, 基準座標設定治具(オプション)を使用して行ないます。詳細はマニュアル(設置マニュアル)をご参照ください。

マニュアル(設置マニュアル)は弊社WEBサイトよりダウンロードしていただけます。
<https://www.yamaha-motor.co.jp/robot/>

YK700XG



適用コントローラ

RCX340 ▶ 678